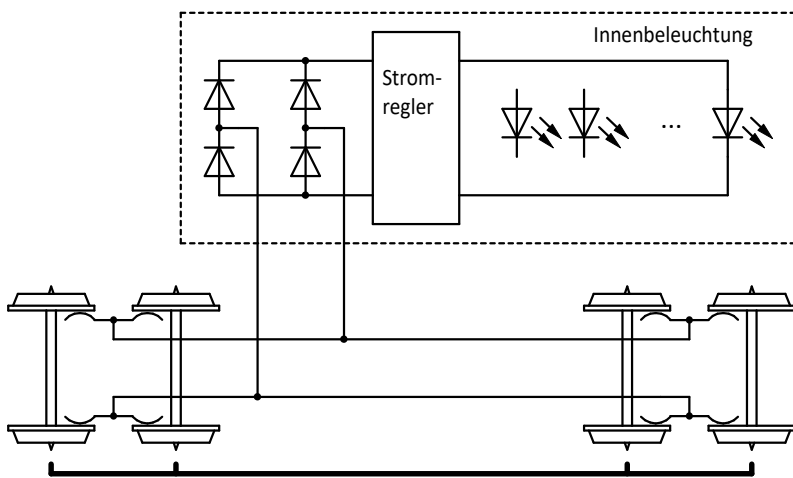
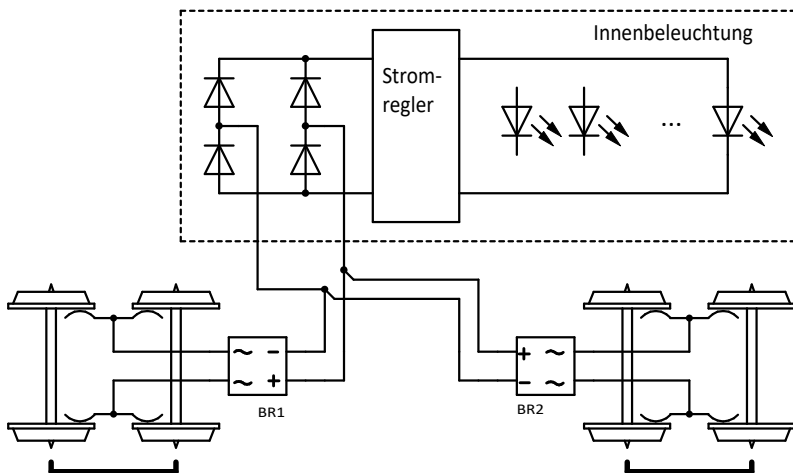


Überbrückung vom 1. zum 2. Radsatz



Überbrückung vom 1. bis zum 4. Radsatz

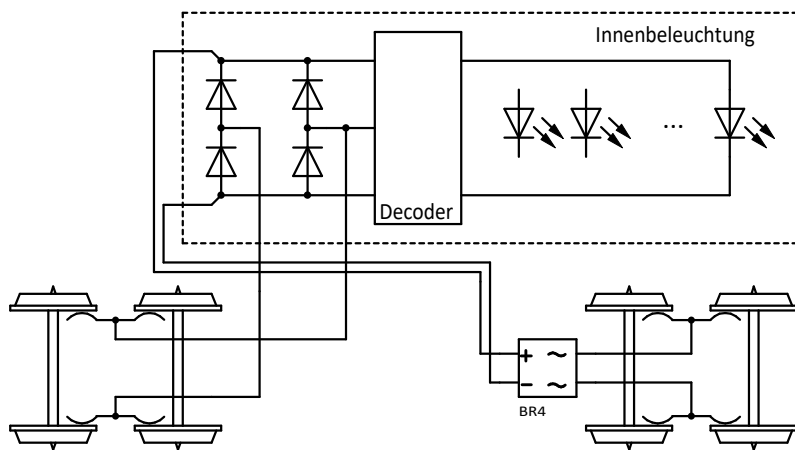
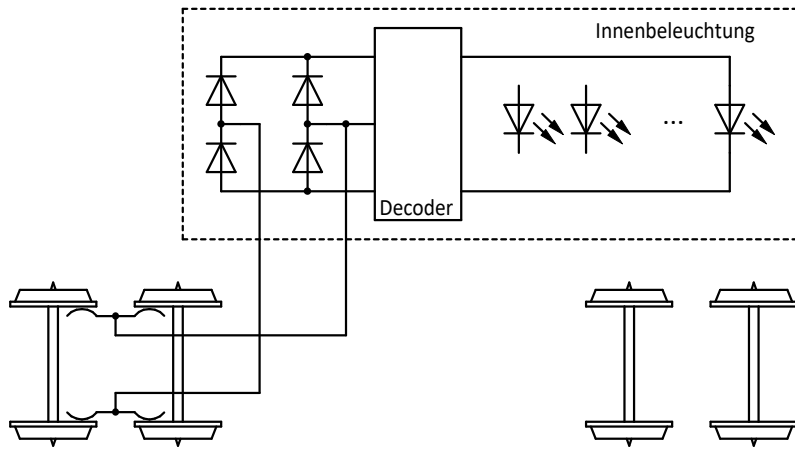


Achtung: Mögliche Spannungsverdopplung an Trennstellen:
Wenn sich die beiden Stromabnahmen in verschiedenen Stromkreisen befinden, die von unabhängigen Quellen gespeist werden, kann sich die Höhe der Spannung an der Innenbeleuchtung verdoppeln!

BR = Brückengleichrichter. Bei Digitalspannung möglichst ein "fast recovery" Gleichrichter (z. B. B80FD).

Überbrückung vom 1. zum 2. Radsatz
und vom 3. zum 4. Radsatz

Maßstab	100,00%	Firma	<i>bogobit</i>	Zeichner	Grob	Blatt	1
Änderung	16.10.2023			Titel			
Ausgabe	16.10.2023			Stromabnahme Wagen Radsätze			
Datei	stromabn_radsaetze_20231016.T3001			Schutzvermerk ISO 16016 beachten. All rights reserved. Refer to ISO 16016.			



Maßstab	100,00%	Firma <i>bogobit</i>	Zeichner	Grob	Blatt	2
Änderung	16.10.2023	Ausgabe		Titel		
Ausgabe	16.10.2023	Datei		Stromabnahme Wagen Radsätze		
Datei	stromabn_radsaetze_20231016.T3001	Schutzvermerk ISO 16016 beachten.		All rights reserved. Refer to ISO 16016.		