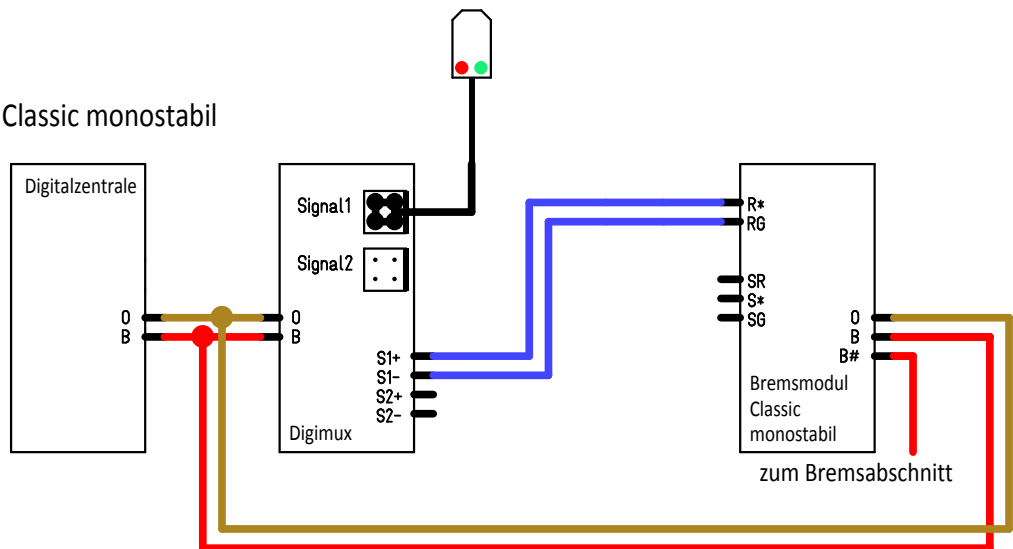
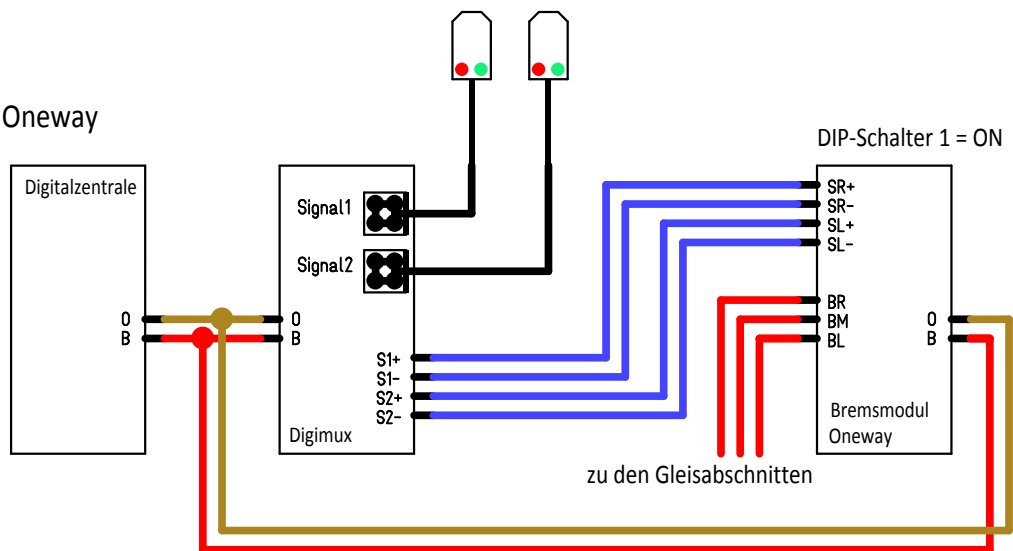


mit Bremsmodul Classic monostabil



mit Bremsmodul Oneway



mit monostabilem Relais

