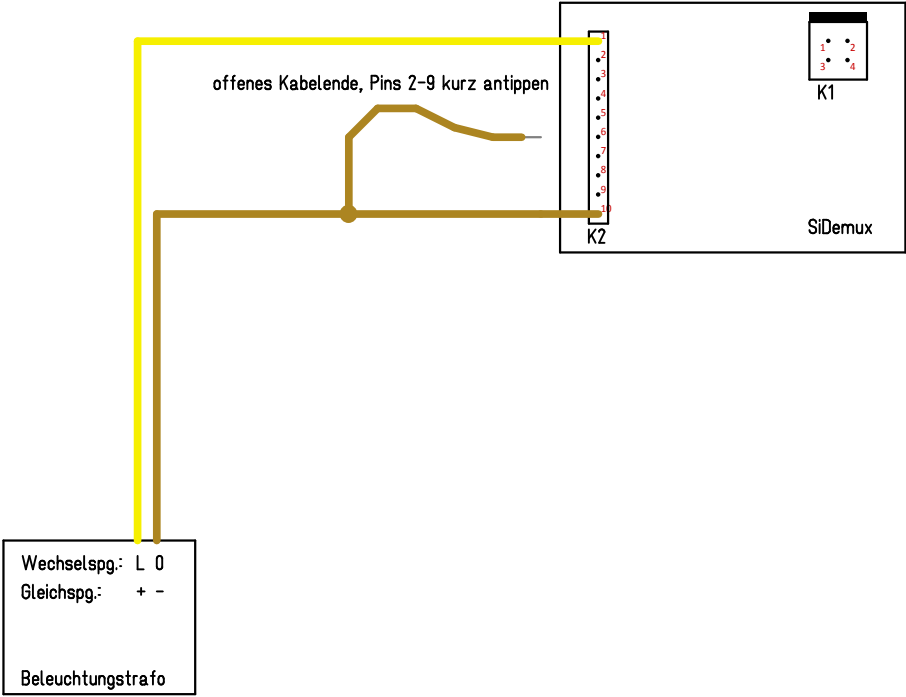
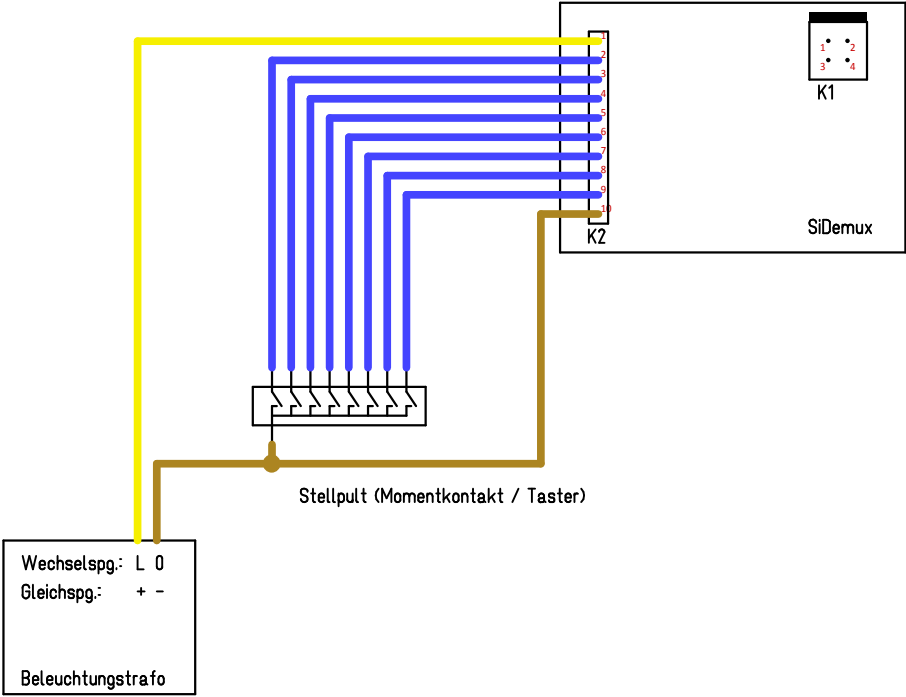


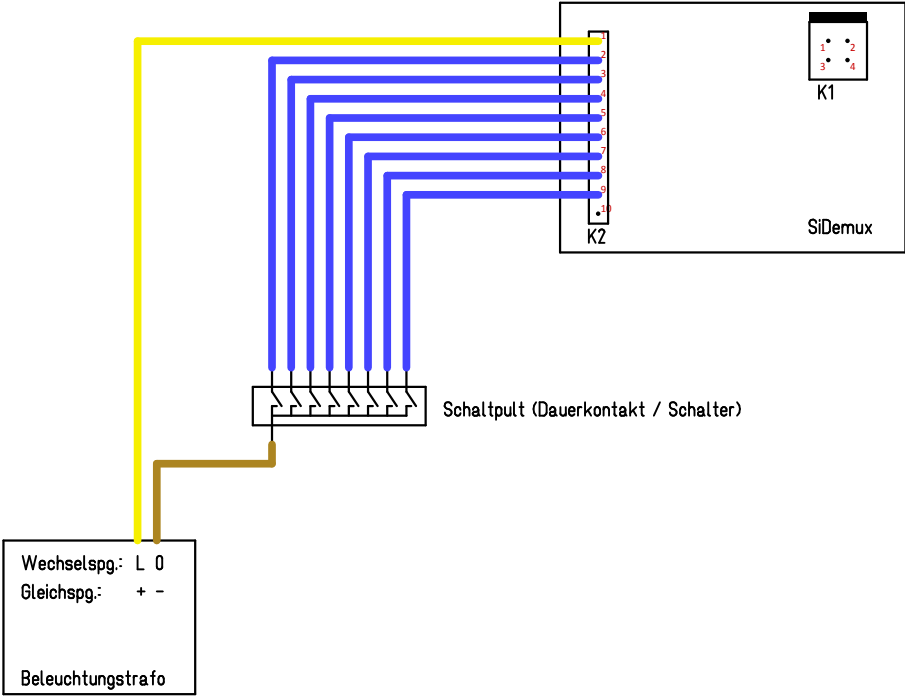
Testaufbau (einfacher Funktionstest)



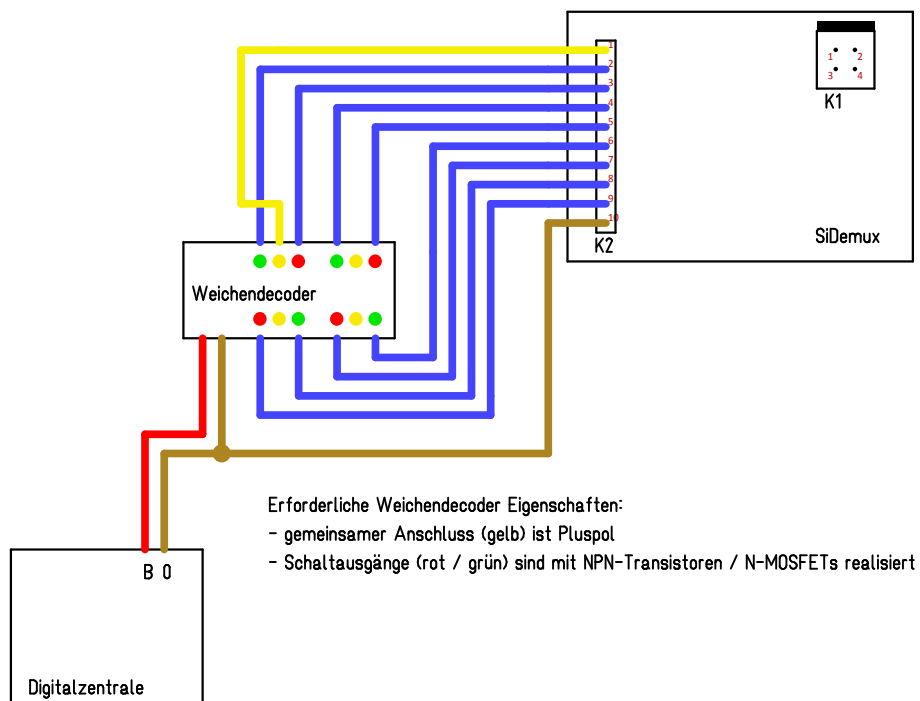
Anschluss an Stellpult



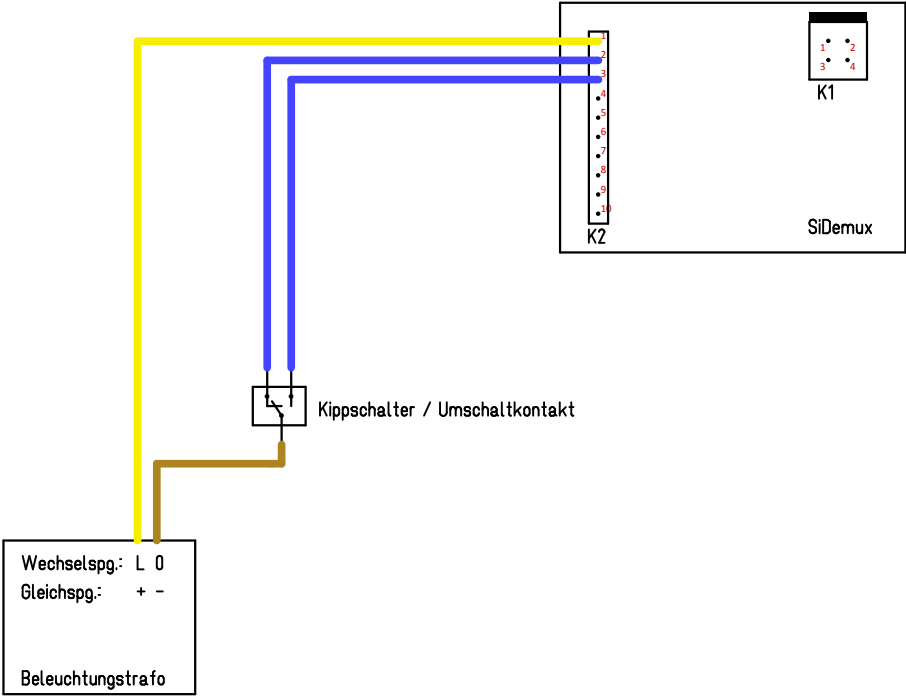
Anschluss an Schaltpult



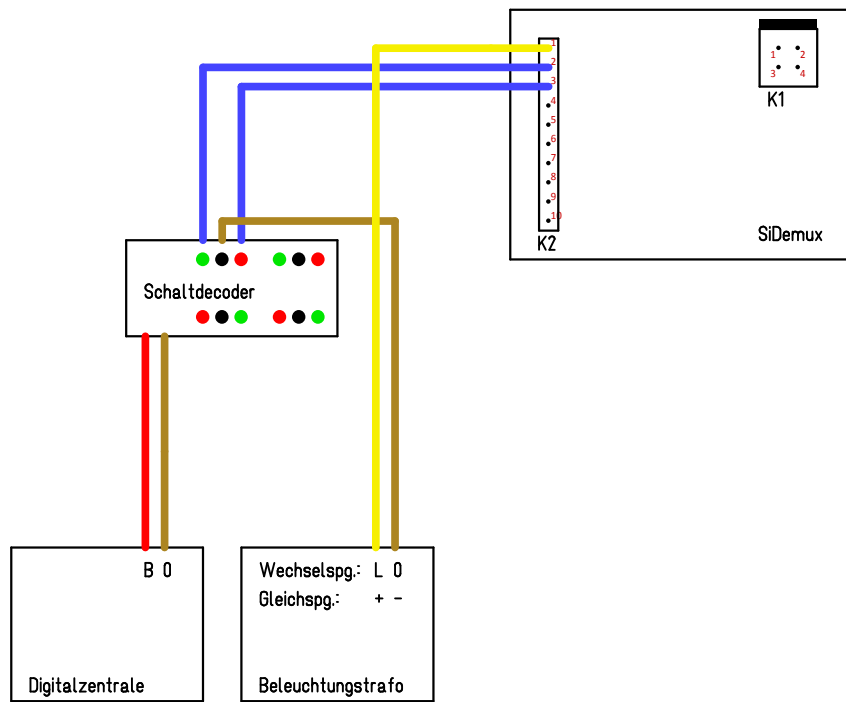
Anschluss an Weichendecoder



Anschluss mit Kippschalter / Umschaltkontakt



Anschluss an Schaltdecoder (k84)



Anschluss an Signaldecoder (z. B. LED-Dekoder digital-bahn.de)

